

Kundennr:

Absender:

Kommission:

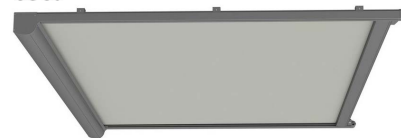


Bestellung

info@solatex.de

Anfrage

UG-50



Bestellformular für SOLATEX Unterglasmarkise **UG 50**

Auswahl der Anlagenfarbe:

Auswahl Stoffbespannung:

Farbnummer bei Sonderral:

Andere Stoffkollektion aus Preisliste:

Genauere DB-Farbe glatt:

Genauere Stoffnummer - Design:

Genauere Farbe bei Struktur oder Mattbeschichtung

Fläche m²:

Fläche für Aufpreis wird berechnet nach Anlagenaußenmaß Breite x Ausfall

Antrieb und Bedienung:

Bedienseite immer von vorne gesehen:

Standard Motor SOMFY 230 Schalterbedienung

Motorseite: links rechts

[360150000](#)

[360150001](#)

Schalter Smoove

Aufputzgehäuse

Uno incl. Rahmen

[360150200](#)

Wind und Sonnwächter SOMFY

Soliris Smoove Uno incl. Rahmen Pure

Kabelaustritt: seitlich hinten oben

[260102300](#)

Funkmotor SOMFY SUNEIA **IO** 230 V

[360152100](#)

1 Kanal Handsender SITUO 1 IO Pure II

[360152105](#)

5 Kanal Handsender SITUO 5 IO Pure II

[360152125](#)

5 Kanal Hands. SITUO 5 Variation A/M IO

Montage:

[233000100](#)

Klippmontage

[233000130](#)

Laibungsmontage

40 er Winkel

[233000140](#)

Laibungsmontage

60 er Winkel

[233000110](#)

Distanzkonsole 50 mm

[233000120](#)

Distanzkonsole 60-200 mm

Distanz: mm

[233000145](#)

Laibungsmontage mit 80x40 Winkel und Klippkonsole

Sonstiges:

Bestellmaße: [133000000](#)

Breite Achsmaß: cm Ausfall: cm

Steuerungs-Bundles:

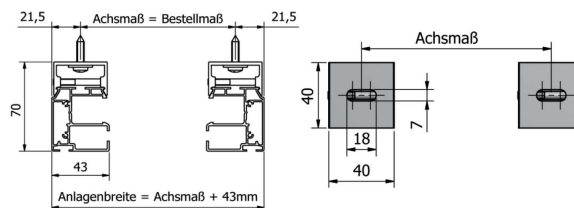
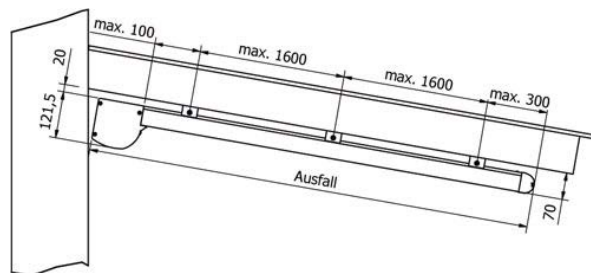
[560152016](#)

1 Kanal Wandsender SMOOVE -A/M IO incl. Rahmen Pure und Sonnensensor SUNIS Wirefree IO

[560152017](#)

5 Kanal Handsender SITUO Variation A/M IO Pure und Sonnensensor SUNIS Wirefree IO

Sonstiges / Bemerkung:

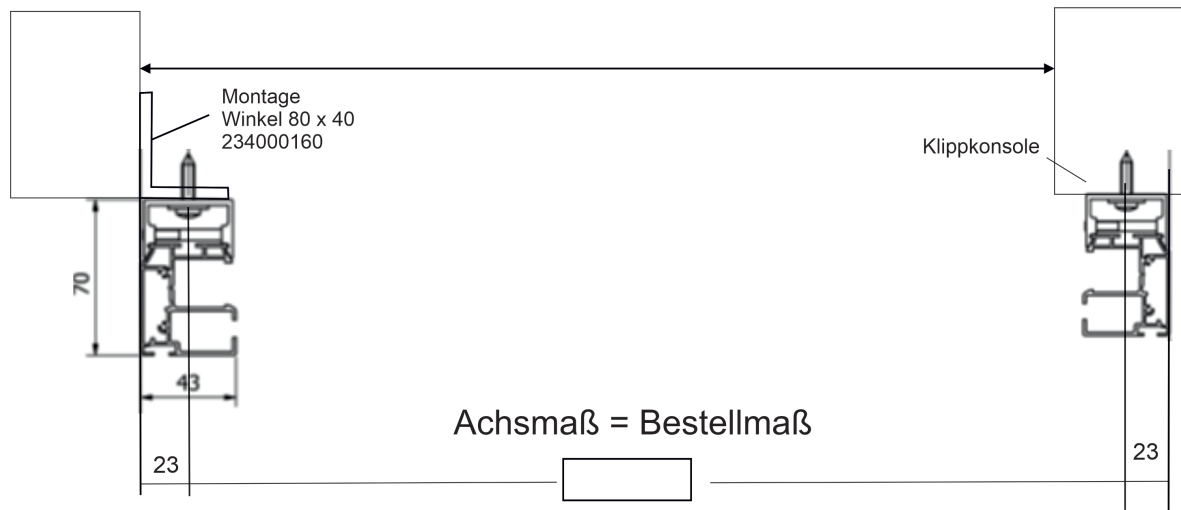


Montagevariante: (Siehe Folgeseite Maße bitte dort eintragen:)

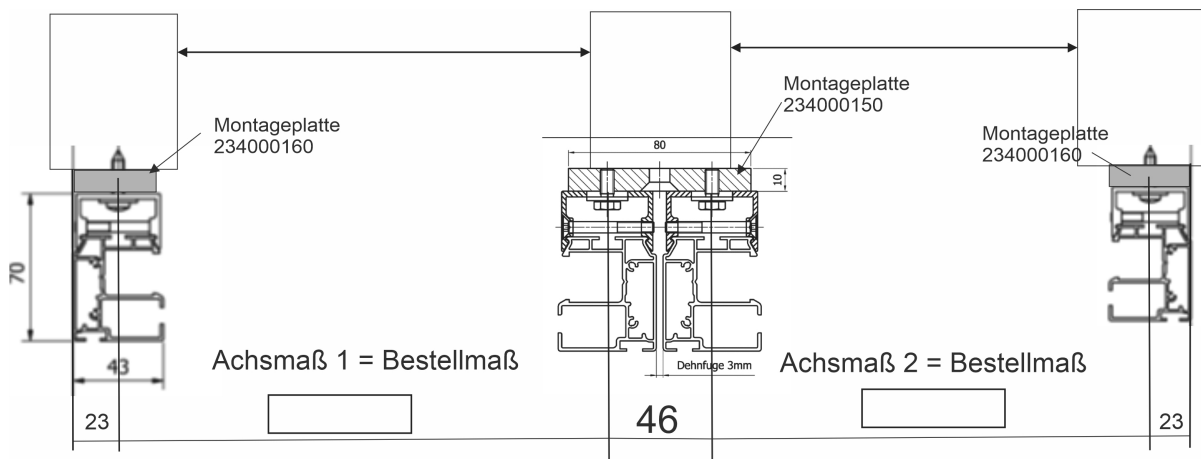
- Variante 1: Einseitige Laibungsmontage Variante
- Variante 2: Reihenanlage Montage mit Klippträger
- Variante 3: Reihenanlage Laibungsmontage

Montagehilfe-Werkzeug Flaschenzug zur leichteren Aktivierung des Gegenzuges

Variante 1: Einseitige Laibungsmontage

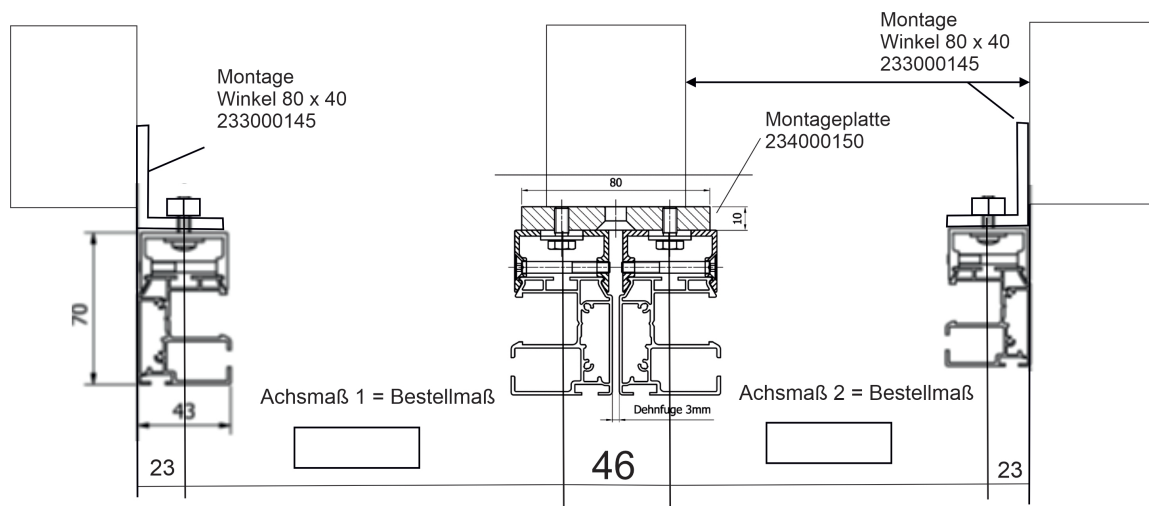


VARIANTE 2 = Reihenanlage Montage mit Klippträger



Ansicht von vorne

VARIANTE 3 Reihenanlage - Laibungsmontage mit Winkel und Klippträger



Ansicht von vorne